

Der weltweit kleinste & hochgenaue **Power Quality-Analysator**

PQube[®] 3



Erfüllt die EN 61000-4-30, Klasse A, Edition 3
Genauigkeitsklasse 0.2/0.2S für Energiemessungen
Erfassung von Abstrahlung zwischen 2 kHz & 150 kHz
Aufzeichnung von HF-Impulsen mit 4 MHz,
AC & DC, Temperatur, Luftfeuchte, Druck, 3-Achsen Beschleunigung



L I S T E D R O H S

Allgemein

- Spannungsüberwachung für Netze mit 16,7 Hz/50 Hz/60 Hz-400 Hz, in Einphasensystemen 69 V ~ 480 V (L-N), in Dreiphasensystemen 100 V ~ 600 V (L-L) ohne Sternpunkt und 100 V ~ 830 V (L-L) mit Sternpunkt
- Geeignet für Spannungswandler
- 8 Stromeingänge, 3 Kanäle für ein Dreiphasensystem zur Leistungs- und Energiemessung
- Automatische Erkennung der Netzkonfiguration, Nennspannung und Nennfrequenz.
- 4 Analogeingänge, 1 Digitalausgang, 1 Relaiskontakt.
- Optional bis zu 2 Sensoren für Temperatur/Luftdruck/RH.
- Spannungsversorgung mit 24 V_{AC}, 24 -48 V_{DC}, PoE (Power over Ethernet) oder mit einem optional- einsteckbaren Netzteil für 100 -240 V_{AC}.
- Optionales USV-Modul für ~ 30 min Backup.
- Datenspeicherung auf internem 8 GB Speicher. herausnehmbare 8 GB micro-SD Karte und USB-Schnittstelle zur Datenübertragung auf USB-Stick.
- Farb-Touchscreen Display
- Montage auf Hutschiene

Power Quality Messungen, Klasse A Ed. 3

- Zertifiziert nach IEC 61000-4-30, Klasse A, Ed. 3.
- Aufzeichnungsrate mit 512-samples-per-cycle.
- Aufzeichnung von PQ-Ereignissen mit Kurvenform und Effektivwert, ausgegeben in Graphen.
- Spannungseinbrüche, -überhöhungen und -unterbrechungen; Frequenzabweichungen, zeitgesteuerte Schnappschüsse.
- THDu, THDi & TDD; Spannungs- und Stromunsymmetrie; Flickerpegel (Pinst, Pst, Plt).
- Oberschwingungen auf Strom und Spannung sowie Zwischenharmonische bis zur 50. Ordnung.
- Tägliche, wöchentliche, und monatliche Trends mit Minimal-/Mittel-/Maximalwert
- Statistische Verteilungskurven, Histogramme und mehr.
- Automatische Erstellung von GIF-, CSV- und PQDIF- Dateien.
- Schnelle Spannungsänderungen (RVC).

Darüber hinaus...:

- Aufzeichnung bei Verletzung der Kurvenform
- Erkennung und Aufzeichnung von 1 MHz Hochfrequenz-Impulsen (bis zu 4 MHz auf einem Kanal)
- Aufzeichnung von leitungsgebundenen Störgrößen im Bereich von 2 kHz bis 150 kHz.



(PQube 3-PQ- E08N)

Energie (Genauigkeitsklasse 0.2/0.2s)

- W, VA, VAR, λ, Wh, VAh, VARh. Berechnet kWh in jeder Minute!
- Spitzenwerte über: 1 Vollwelle, 1-Minute, 15-Minuten und weitere durch den Benutzer bestimmte Intervalle
- Tägliche, wöchentliche, monatliche Trends mit Lastkennlinien.
- Darstellung von Verbrauchswerten - täglich, wöchentlich und monatlich.
- 1 A / 5 A Strommessung durch optionales CTi-5 Modul. Oder direkt nutzbar mit ultra präzisen 333 mV Strom-Sensoren. Die Wandler erfüllen die Genauigkeitsanforderungen der IEC 62053-22 Klasse 0.2s und ANSI C12.20 Klasse 0.2.

Prozess/Umwelt - Monitoring

- Analoge Eingänge für AC oder DC sowie ein Digitaleingang zur Messung von Druck, Durchfluss, Impulsen uvm.
- Auf Ereignisse programmierbare Relais-Ausgänge.
- Bis zu 2 optionale Umwelt-Sensoren per USB anschließbar.
- Sensoren für Temperatur und Luftfeuchtigkeit (einstellbare Schwellwerte, Aufzeichnung) sowie barometrischen Luftdruck und mechanischem Shock/Vibration sowie Neigungswinkel.

Kommunikation

- Automatische Email-Benachrichtigung nach einem Ereignis.
- Emailversand von Trends
- Remote Konfiguration für Setup, Firmwareupdate, etc...
- Integrierte Netzwerkschnittstelle.
- Webserver
- FTP-Datenserver zum einfachen Datenaustausch.
- Echtzeitdaten über Modbus-TCP und SNMP (v2c and v3) abrufbar.
- NTP und SNTP-fähig für Zeitsynchronisation.
- Optionales GPS-Synchronisations-Modul

Konfiguration /Datenzugriff:

- 1 x USB 2.0 Port zum Datentransfer auf USB-Stick.
- 2 x USB 1.0 Ports für Environment-Sensoren
- Austauschbare SD-Karte
- KEINE Software notwendig!
- !



Stromversorgung



PM1/PM2 - Stromversorgungsmodule

- Spannungsversorgung des PQube 3
 - Eingangsspannung 100 V-240 V 50/60 Hz; 120 V - 370V_{DC}
 - PM2 besitzt zusätzlichen 24V_{DC} Ausgang für Zubehör (max. 5W).
- Achtung: Der PQube 3 kann mit 24 V_{AC}, 24 V_{DC}, 48 V_{DC} oder mit PoE (Power over Ethernet) ohne zusätzliche Module betrieben werden.

UPS1 – USV Backup Modul

- Bis zu 30 min konfigurierbare Backup Zeit— spezifisch situationsbezogen konfigurierbar
- Bietet backup für optionale 24V_{DC} Ausgänge (PM2)

UPS2 – USV Backup Modul*

- Kontrolliert PSL battery packs (bis zu 3)
- Erweiterte USV Backup-Zeit (2h/Pack)
- 10 Jahre Batterielebensdauer

**in Kürze lieferbar*

Environment und Advanced Environment Sensoren



PQube 3 Sensoranschluss
über 2 seiner USB Anschlüsse

ENV2 EnviroSensor™

- Indikative Messung von Umgebungstemperatur, Luftfeuchte und Luftdruck
- Temperatur/Luftfeuchte-Ereignistrigger
- Bis zu 10 m Verlängerungskabel möglich
- Temperaturbereich (-20°C bis 80°C)
- Feuchtebereich (20% bis 80% R.H.)
- Luftdruck: Auflösung besser als 0.001hPa
- 3 Achsen Beschleunigung: für Stöße, Vibration, Schiefelage und Erdbeben

Anschluss an vorhandene Stromwandler mit CTI-5A, CTI-1A



Module zum Anschluss von bis zu 4 Standard Mess- / Schutzwandlern mit 5 A oder 1 A Ausgang.

- Zertifiziert für IEC 62053-22 Class 0.2 Genauigkeit: für die PQube@3 und CTI Modulgenauigkeit kombiniert!
- Zertifiziert für IEC 61000-4-7 Class A Oberschwingungsströme
- Bürde: < 0.1 VA
- Überlastbarkeit:
 - 250 A für 1 s (CTI-5A)
 - 50 A für 1 s (CTI-1A)

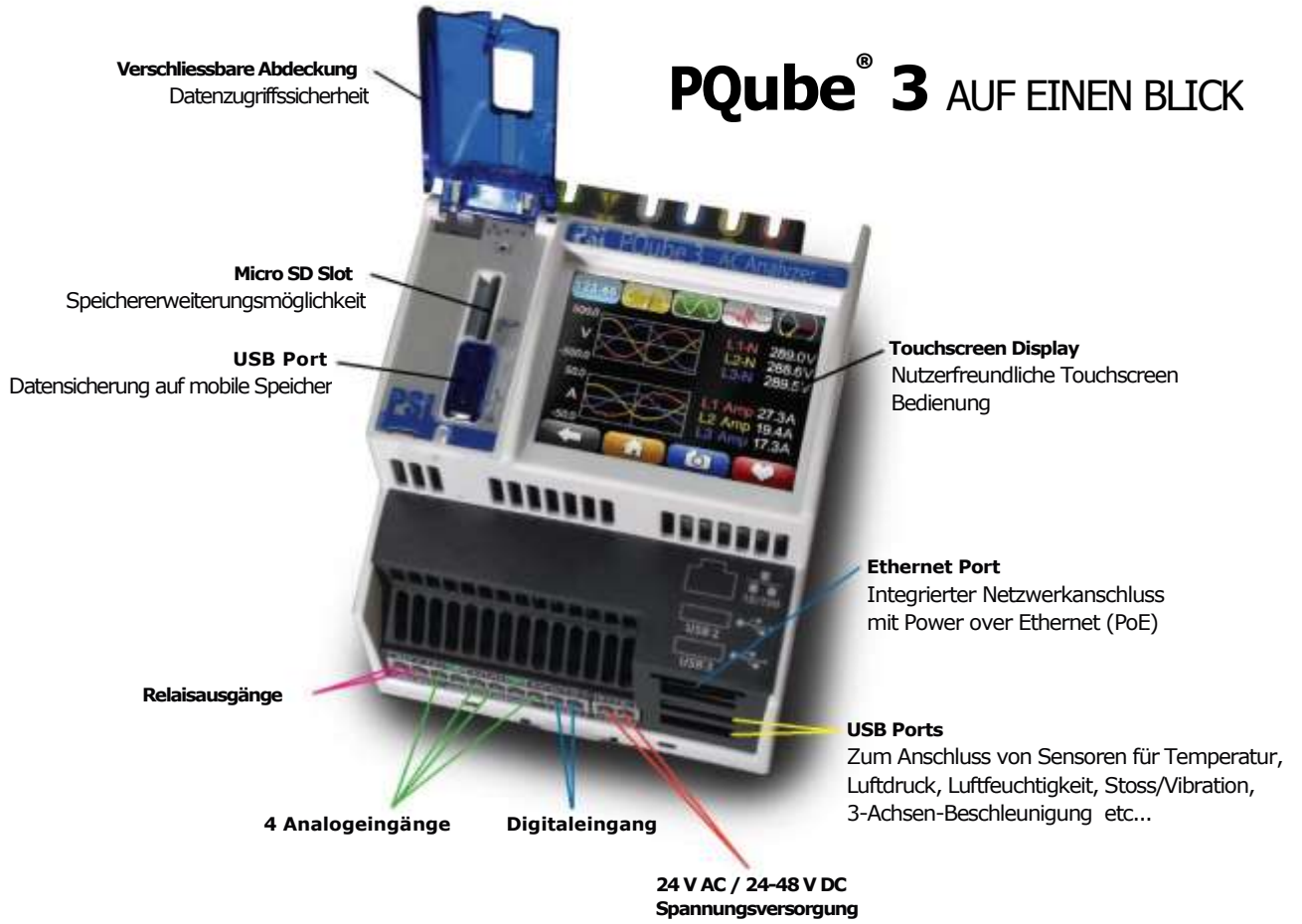
GPS Zeit-Synchronisationsmodul



MS1-GPS1

- Auflösung 1 Microsekunde
- Erfüllt und übertrifft IEC 61000-4-30 Class A Anforderung an Zeitgenauigkeit
- Elektrisch vollständig isolierte & kalibrierte GPS Antenne

PQube[®] 3 AUF EINEN BLICK



PQube 3 mit angesteckten Stromversorgungs- und USV Modulen

PQube 3 Dateiformate

Der PQube 3 stellt Daten in mehreren Formaten bereit.

- Ereignisse, Trends und Statistiken als universelle .GIF Grafiken und .CSV Datendateien
- Text, XML und HTML Zusammenfassungen
- PQDIF Dateien (IEEE Standard für Spannungsqualitätsdateien)

Alle Grafiken und Tabellen sind in zwei wählbaren Sprachen Beschriftet (Anzahl der verfügbaren Sprachen wächst ständig).

Alle Grafiken werden vom PQube 3 erstellt und können ohne spezielle Software in einem beliebigen Browser oder Bildanzeigeprogramm angesehen werden. Sie können als .gif Anhänge in Ereignis-Benachrichtigungsmails verschickt werden, z. B. an Anlagenverantwortliche oder Netzbetreiber.

PQube 3
Power Sensors Ltd.

PQube 3 - Power Quality & Power Flow - PSL - Alameda, California
Main Electrical Service
Two 3ph breakers

PQube 3 Information

Location: PSL - Alameda, California
PQube 3 ID: PQube 3 - Power Quality & Power Flow
Note 1: Main Electrical Service
Note 2: Two 3ph breakers
PQube 3 Serial Number: P3001350
Model Number: PQube3-PQ-E08H-0000
Firmware Version: 3.3.2.15.03.05
IP Address: 192.168.1.3

Configuration

Power Configuration: Wye/Star
Nominal Line-to-Neutral Voltage: 277V
Nominal Line-to-Line Voltage: 480V
Nominal Frequency: 60Hz
Potential Transformer Ratio: 1:1
Current Transformer Ratio: 600:1

PQube 3 Time

Time: Thu Mar 19 13:35:49 PST 2015
Data from the PSL PQube 3 by www.PowerSensorsLLC.com

NO SOFTWARE REQUIRED

Der PQube 3 Web Interface Zugriffsbildschirm. Hier kann man den PQube Status prüfen, auf Messwerte zugreifen, Ereignisse anzeigen und Steuerbefehle senden. Jeder PQube kann mit einem einmaligen Namen und einem Standort beschriftet werden, das vereinfacht die Überwachung mehrerer PQubes.

Übersicht der PQube 3 Messanzeige. Messwerte werden jede Sekunde aktualisiert.

KEINE SOFTWARE NOTWENDIG

Meters

Meter	Value
L1-N	279.8V
L2-N	279.5V
L3-N	280.2V
N-E	0.07V
L1-L2	483.7V
L2-L3	484.5V
L3-L1	485.8V
L1 Amp	35.9A
L2 Amp	24.4A
L3 Amp	27.4A
N Amp	0.017kA
E Amp	0.000A
Frequency	59.972Hz
L1-N Voltage Fundamental	279.8V
L2-N Voltage Fundamental	279.4V
L3-N Voltage Fundamental	280.1V

Energy

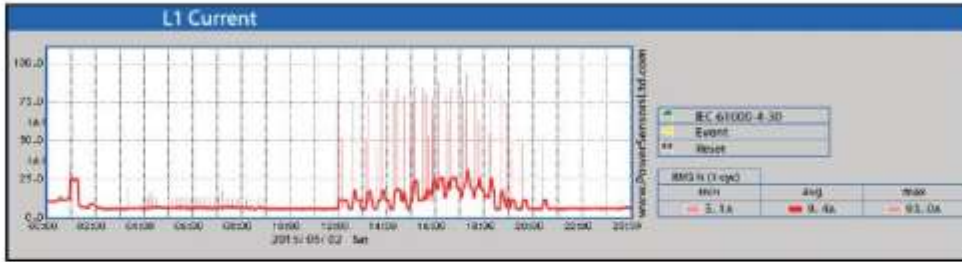
Meter	Value
Power	22.75kW
Active Power	22.75kW
Reactive Power	0.00kVAr
Complex Power	22.75kVA
Power Factor	1.00
Energy	14224.0
Energy Consumed	14224.0
Energy Generated	-0.0
Apparent Energy	14224.0
Reactive Energy	0.00kVArh
Peak RMS Current	38.14kVA
Peak Power	87.91kVA
Peak Apparent Power	87.91kVA

Meter	Value
Class A	0.00
L1 Flicker	0.12
L2 Flicker	0.11
L3 Flicker	0.10
THD-V L1	0.04%
THD-V L2	0.05%
THD-V L3	0.05%
TDD-A L1	0.05%
TDD-A L2	0.04%
TDD-A L3	0.04%
V Unbal Zero Seq	0.21%
I Unbal Zero Seq	19.34%
V Unbal Neg Seq	0.23%

Indoor condition

External Probes	Value
Temperature	23.2C
Humidity	52.5% RH
Pressure	1022.50hPa
Probe 1 X Acceleration	0.019m/s ²
Probe 1 Y Acceleration	-0.287m/s ²
Probe 1 Z Acceleration	-9.787m/s ²
Probe 1 Vector Acceleration	9.792m/s ²

Information auf einen Blick



KEINE SOFTWARE NOTWENDIG

Last

Tägliche Trends der 1-Minuten Spannungen, Lastströme, DC-Kanäle, Sensorkanäle...

Temperatur

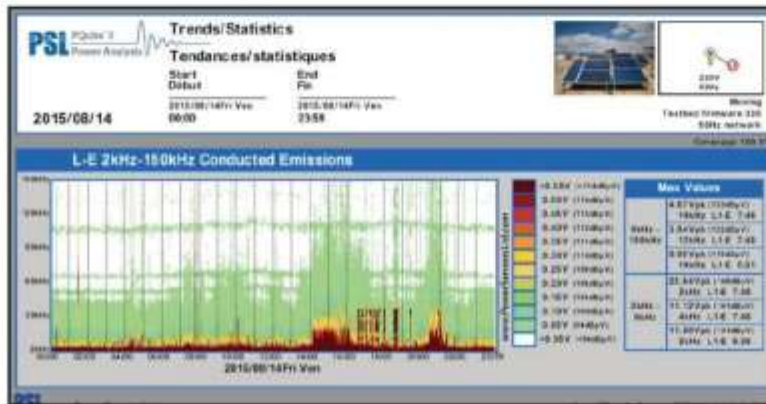


Feuchte

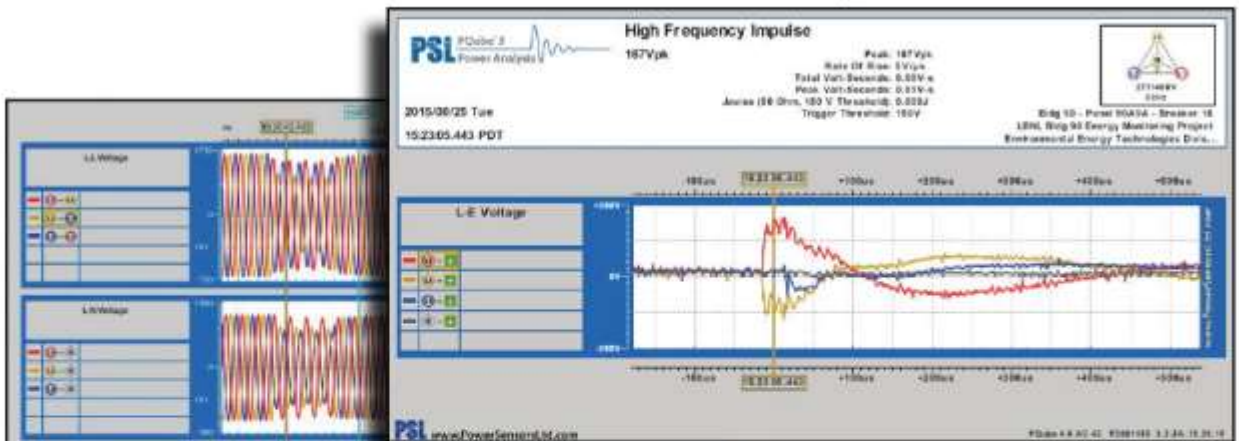
Flicker



2 kHz-150 kHz tägliche Aufzeichnung der leitungsgeführten Störaussendungen

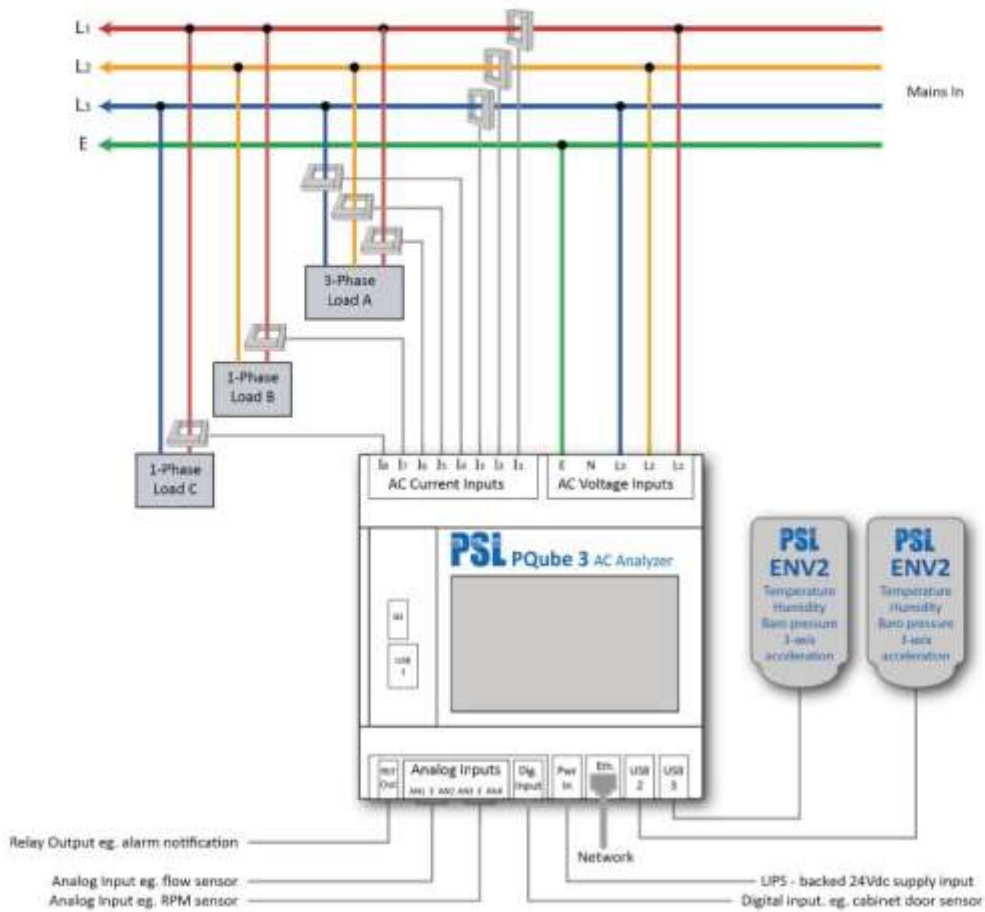


1 MHz or 4 MHz Impulsaufzeichnung

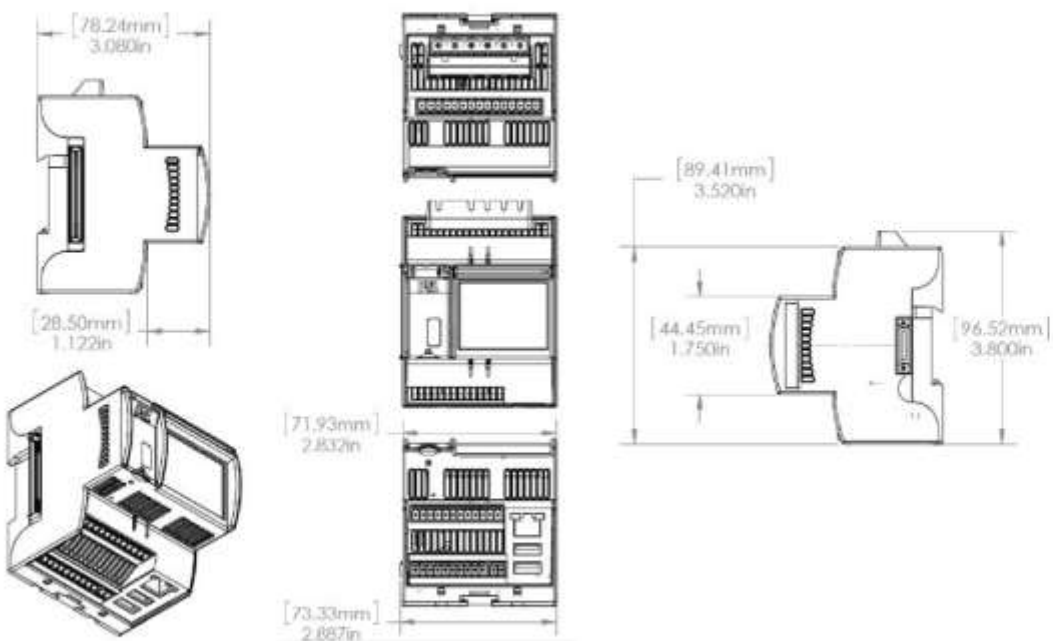


Erfassung der Kurvenform von Spannungen und Strömen getriggert durch Ereignisse wie Spannungseinbrüche, Spannungsanhebungen oder Transienten.

PQube 3 Anschlussbeispiel



PQube 3 Abmessungen



PQube 3 Artikelnummern		
Artikelname	Artikellangtext	Artikelnummer
PQube-3-E08N	PQube 3 AC Präzisions-Powerquality- und Verbrauchs-Recorder mit 4 Spannungseingängen, 8 Stromeingänge (5 + 3 x 1) mit jeweils 0-10 V, 16 GB internen Speicher, 4 Analogeingänge, 1 Digitaleingang, 1 Relaisausgang, Netzwerkschnittstelle, USB-Anschluss, inklusive 16 GB Micro SD Speicherkarte und USB-Stick, 61000-4-30 Klasse A Ed. 3 Power Quality Messgerät, 512 Samples per Cycle	PQ3003
PQube 3 - Zubehör		
Netzteile		
PM1-100~240-00	PM1 Stromversorgungsmodul, Versorgung des PQube 3 aus 100 V - 240 V, 50 Hz/60 Hz	PQ3101
UPS1-30-00	USV-Modul zur unterbrechungsfreien Stromversorgung (Ansteckbar an PM1), Liefert bis zu 30 min Überbrückungszeit für das gesamte PQube-System	PQ3103
Sensoren		
ENV1-TMP-2M-00	Sensor zur Erfassung von Temperatur, Luftfeuchtigkeit und Luftdruck inkl. 2 m USB-Kabel	PQ3160
ENV2-THPA-2M-00	Sensor zur Erfassung von Temperatur, Luftfeuchtigkeit und Luftdruck plus 3-Achsen Beschleunigungssensor inkl. 2 m USB-Kabel	PQ3161
Strommessung		
CTI-1A-00	Hochgenaues 1 A Stromwandleringangsmodul für PQube 3, 4 Stromkanäle für 3 Außenleiter + N-Leiter für bauseitigen Stromwandler X/1A, Kalibriert nach IEC Genauigkeitsklasse 0.2	PQ3130
CTI-5A-00	Hochgenaues 5 A Stromwandleringangsmodul für PQube 3, 4 Stromkanäle für 3 Außenleiter + N-Leiter für bauseitigen Stromwandler X/5A, Kalibriert nach IEC Genauigkeitsklasse 0.2	PQ3131
App`s		
APQ App	Fügt die Erkennung von hochfrequenten Transienten (mit einer Abtastrate von 1 MHz bzw. 4 MHz), sowie das Spektrum zur Aufzeichnung leitungsgebundener Störgrößen von 2 kHz bis 150 kHz, hinzu.	PQ3901
SNMP App	Fügt SNMP Version 1, Version 2 und Version 3 (inklusive Traps), hinzu.	PQ3902
Bemerkungen:	Weiteres Zubehör finden Sie in der PQube Preisliste für Zubehör	

ROTEC

Immer gut beraten.

ROTEC Vertriebsgesellschaft für Elektrotechnik mbH

Jurastraße 5
73119 Zell u.A.
Deutschland

T +49 (0) 7164 903 402-0
F +49 (0) 7164 903 402-39
info@rotec-gmbh.com
www.rotec-gmbh.com



RoHS

